

Tractor de Cadenas D6N



Motor

Modelo de motor	C7.1 ACERT™ Cat®	
Emisiones	Equivalente a Tier 3 de la EPA de EE.UU./Stage IIIA de la Unión Europea y Brasil MAR-1	
Potencia del motor: 2.200 rpm		
SAE J1995 (bruta)	131 kW	176 hp
ISO 14396	129 kW	173 hp
Potencia del motor: 2.200 rpm		
ISO 9249/SAE J1349	118 kW	158 hp

Pesos

Pesos en orden de trabajo			
D6N XL (VPAT)	17.371 kg	38.296 lb	
D6N XL (SU)	17.722 kg	39.070 lb	
D6N XL WHA (VPAT)	17.036 kg	37.558 lb	
D6N XL forestal (VPAT)	16.887 kg	37.229 lb	
D6N XL forestal (SU)	16.782 kg	36.998 lb	
D6N LGP (VPAT)	18.563 kg	40.924 lb	

Características del D6N

Versatilidad

El excelente equilibrio de la máquina, la relación entre potencia y peso y la hoja VPAT suministran la potencia que necesita para la explanación general y el control que necesita para obtener una nivelación fina. O bien, seleccione un tractor SU actualizado, diseñado a partir de tractores topadores Cat más grandes para obtener mayor fuerza de desprendimiento y estabilidad.

Facilidad de operación

Una cabina actualizada proporciona mayor visibilidad y comodidad para ayudar a que los operadores trabajen con mayor productividad. La modalidad de cinco de velocidades y el control bidireccional permiten reducir el esfuerzo del operador y aumentan la eficiencia.

Rendimiento

Un Motor C7.1 ACERT Cat le da la potencia que necesita para explanar en condiciones difíciles. El sistema de combustible del motor nuevo y más resistente cuenta con filtros de combustible y sensores de agua en el combustible de alta eficiencia para una mayor fiabilidad del sistema de combustible.

Tecnologías Cat Connect

Las tecnologías GRADE para tractores topadores, como Cat GRADE con Slope Assist™ y Cat AccuGrade™, lo ayudan a completar los trabajos en menos tiempo y con mayor precisión.

Contenido

Entorno del operador.....	4
Potencia y rendimiento.....	5
Equipado para el trabajo.....	6
Tecnologías Cat Connect.....	8
Facilidad de servicio y respaldo al cliente	10
Configuraciones especiales.....	12
Especificaciones.....	13
Equipo estándar	17
Equipo optativo.....	18
Accesorios obligatorios.....	18





El nuevo D6N ofrece potencia, equilibrio y versatilidad, todo en una máquina fácil de transportar. Este resistente tractor topador cuenta con una nueva y silenciosa cabina que ofrece más visibilidad y comodidad. Además, para aumentar la productividad de nivelación, elija los recursos actualizables de tecnología GRADE que le permiten hacer un trabajo de más calidad en menos tiempo.

Entorno del operador

Comodidad y productividad

La cabina actualizada, con una estructura de protección en caso de vuelcos (ROPS, Roll Over Protection Structure) y asiento desplazado en 15°, ofrece una mayor visibilidad panorámica para aumentar la seguridad y la productividad. El silencioso interior, con mejor presurización, ayuda a evitar la entrada de polvo. Es más fácil entrar y salir de la cabina. El asiento con suspensión neumática estándar es completamente ajustable con el cinturón de seguridad retráctil para ofrecer mayor seguridad.

La nueva pantalla de cristal líquido (LCD, Liquid Crystal Display) en color resiste los destellos y es fácil de leer, ya sea de día o de noche.

- Supervise el funcionamiento de la máquina.
- Tenga acceso a los menús de ajustes de la máquina o el implemento.
- Vea los diagnósticos de la máquina.
- Pantalla de control de Slope Assist.
- Muestra la pendiente y el declive de la máquina en tiempo real.



Controles del implemento y de la dirección

- Los controles electrohidráulicos en la hoja topadora VPAT reducen el esfuerzo del operador, mejoran la precisión y la respuesta, y permiten la operación de las tecnologías Cat Connect GRADE.
- Control con una sola manija para todos los cambios direccionales y la selección de marcha. Cambie a marchas ascendentes y descendentes con el toque de un botón.
- El mando giratorio controla la velocidad del acelerador del motor.
- El cambio automático permite que la máquina pase a la marcha descendente más eficiente de forma automática en función de la carga para ahorrar combustible y aumentar la productividad.
- El control bidireccional permite que el operador seleccione previamente las marchas de avance/retroceso para reducir el esfuerzo del operador y mejorar la eficiencia.
- La traba del implemento impide el funcionamiento accidental de los accesorios hidráulicos.



Potencia y rendimiento

Diseñado para hacer el trabajo



Motor

El Motor C7.1 ACERT Cat optimiza la potencia y la eficiencia del combustible mientras reduce las emisiones. Compatibilidad de biodiésel hasta B20.

Servotransmisión planetaria

Una transmisión controlada electrónicamente con cambios de marcha más suaves cuenta con tres velocidades de avance y tres de retroceso. Los cambios automáticos permiten dos velocidades de desplazamiento adicionales para cinco velocidades de trabajo de avance y cuatro de retroceso. Los componentes modulares ofrecen fácil acceso de servicio.

Dirección diferencial

La dirección diferencial aumenta la velocidad de una cadena mientras reduce la velocidad de la otra para proporcionar giros excepcionales, incluso con una carga completa de la hoja. Esto proporciona una mayor maniobrabilidad y tiempos de ciclo más rápidos. También puede obtener una mejor capacidad de carga, potencia y control de velocidad en condiciones de suelo blando.

Sistema hidráulico receptivo

Las bombas específicas del implemento y la dirección permiten que pueda confiar en una respuesta de la hoja y, de manera simultánea, el rendimiento de la dirección. Esto proporciona precisión y maniobrabilidad, lo que resulta particularmente beneficioso para trabajar en espacios reducidos o en desmonte de terrenos. El sistema comprobado en terreno detecta la carga y ajusta continuamente la potencia hidráulica del implemento para ofrecer la máxima eficiencia.

Sistema de enfriamiento

El sistema de enfriamiento con placa de barra de aluminio actualizado es más eficiente que el modelo anterior y le ofrece más capacidad de enfriamiento en condiciones de altas temperaturas.



Equipado para el trabajo

Resistente desde adentro hacia afuera



Tren de rodaje

El diseño de rueda motriz elevada ayuda a proteger los componentes principales contra impactos fuertes y proporciona un diseño modular que facilita el servicio. El operador cuenta con excelentes líneas de visibilidad y el centro de gravedad permanece bajo para ofrecer estabilidad, equilibrio y tracción sobresalientes. Elija una hoja topadora XL para servicio general o una configuración de baja presión sobre el suelo (LGP, Low Ground Pressure) si la mayor parte del trabajo se realiza en condiciones de suelo suelto, húmedo o delicado.

El tren de rodaje de servicio pesado, con rodillos superiores e inferiores y ruedas guía lubricados de por vida, es estándar. Los componentes están diseñados para una vida útil de desgaste extendida en condiciones abrasivas o de alto impacto, como explotación forestal, pendientes laterales o trabajo sobre terreno rocoso.

También puede elegir el tren de rodaje SystemOne™, diseñado para trabajar y desgastarse como un solo sistema, con el fin de proporcionar una vida útil más prolongada y reducir los costos en aplicaciones abrasivas o de impacto bajo a moderado. Una amplia variedad de diseños y anchos de zapatas de cadena ayudan a optimizar aún más la máquina para obtener un rendimiento y vida útil óptimos.

Estructuras

La base de cada hoja topadora Cat es un bastidor resistente fabricado para absorber fuerzas de torsión y cargas de alto impacto. Las fundiciones agregan resistencia a la caja principal y al soporte de la barra compensadora. Un diseño modular permite una fácil instalación y remoción de los componentes principales para el mantenimiento o la reconstrucción.





Hoja de inclinación orientable de potencia variable (VPAT)

La hoja de inclinación orientable de potencia variable (VPAT, Variable Power Angle Tilt) permite ajustar hidráulicamente el levantamiento, el ángulo y la inclinación para obtener resultados más precisos. El excelente equilibrio de la máquina, la relación entre potencia y peso y la hoja VPAT suministran la máxima versatilidad, con la potencia que necesita para la explanación general y el control que necesita para obtener una nivelación fina. La hoja VPAT se puede inclinar para facilitar el transporte. También está disponible una hoja VPAT plegable.

Tractores topadores

Una configuración SU actualizada para el D6N está diseñada a partir de tractores topadores Cat más grandes para obtener mayor fuerza de desprendimiento y estabilidad en aplicaciones de explanación. Los brazos de empuje en forma de L le dan una ventaja sobre los diseños de tirante diagonal, ya que acercan la hoja a la máquina para lograr mejor equilibrio, maniobrabilidad y penetración de la hoja.

Las hojas topadoras están fabricadas con acero de alta resistencia a la tracción, con un diseño sólido de celdas múltiples que resiste hasta las aplicaciones más intensas. La vertedera es altamente resistente a la abrasión para evitar el desgaste. Las cantoneras y las cuchillas empernadas endurecidas le dan una mejor penetración y pueden rotarse o reemplazarse para ofrecer incluso más vida útil a la hoja.



Implementos traseros

- Desgarrador en paralelogramo fijo con tres vástagos, ya sea rectos o curvos.
- Barra de tiro para remolcar y recuperar.
- Cabrestante.

Consulte a su distribuidor Cat para conocer las opciones disponibles que mejor se adapten a los tipos de trabajo que realiza.



Tecnologías Cat Connect

Monitoree, administre y mejore las operaciones en el sitio de trabajo



GRADE para hojas topadoras

Las tecnologías Cat Connect GRADE ayudan a alcanzar la pendiente objetivo de forma más rápida y con mayor precisión.

Terminar los trabajos en menos pasadas y con menos esfuerzo del operador, le permitirá ahorrar tiempo y aumentar las ganancias.

Cat GRADE con Slope Assist (■*) ayuda a los operadores a mantener automáticamente la posición preestablecida de la hoja. El sistema permite ahorrar tiempo, aumentar la calidad del acabado y reducir la intervención del operador. Los operadores experimentados pueden trabajar de manera más productiva y los menos experimentados pueden lograr resultados de mejor calidad más rápidamente.

Cat Slope Indicate (■) muestra la pendiente transversal y la orientación longitudinal de la máquina en el monitor principal, lo que permite que los operadores trabajen en las pendientes con mayor precisión.

La hoja estable Cat (■) complementa la intervención del control de la hoja del operador para obtener pendientes de acabado de manera más rápida y con menos esfuerzo.

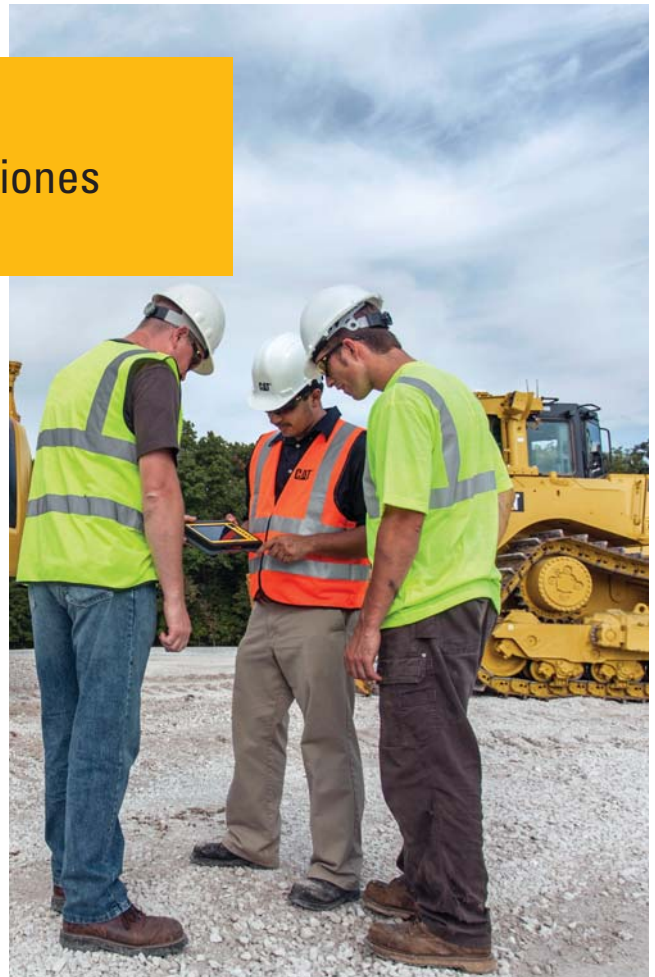
Cat AccuGrade (●) es un sistema de control de rasante de otros fabricantes instalado por el distribuidor, que proporciona una mayor versatilidad de nivelación y permite aumentar la capacidad según las diferentes necesidades mediante una opción de láseres para tareas en planos y pendientes en 2D, un control de Sistema Satelital de Navegación Global (GNSS, Global Navigation Satellite System) para realizar complicados cortes y contornos en 3D o sistemas que utilizan una estación total universal (UTS, Universal Total Station) para nivelación fina y de acabado.

La opción lista para la instalación de Cat AccuGrade (ARO, AccuGrade Ready Option) (●) permite instalar o actualizar fácilmente los sistemas de control de rasante AccuGrade 2D y 3D para agregar versatilidad y valor de reventa a la máquina.

(■) = estándar

(●) = opcional

*Disponible para las máquinas con VPAT solamente.





Tecnologías LINK

Las tecnologías LINK proporcionan capacidad de conexión inalámbrica a las máquinas para permitir la transferencia bidireccional de la información recopilada por los sensores, los módulos de control y las demás tecnologías Cat Connect incorporadas que usan aplicaciones externas, como nuestro software VisionLink®.

Product Link™/VisionLink

Product Link elimina el trabajo por aproximación de la administración de equipos. Seguimiento de la ubicación, horas, uso de combustible, productividad, tiempo de inactividad y códigos de diagnóstico a través de la interfaz en línea de VisionLink. Administre la flota en tiempo real para aumentar al máximo la eficiencia, mejorar la productividad y reducir los costos de operación.

Cat Connect permite un uso inteligente de la tecnología y los servicios para aumentar la eficiencia en el sitio de trabajo. Al utilizar los datos de las máquinas equipadas con tecnología, obtendrá más información y comprensión de los equipos y operaciones como nunca antes. Los servicios Cat Connect también están disponibles en su distribuidor, incluidas las siguientes:



ADMINISTRACIÓN DE EQUIPOS

Administración de equipos: aumente el tiempo de actividad y reduzca los costos de operación.



PRODUCTIVIDAD

Productividad: monitoree la producción y administre la eficiencia del lugar de trabajo.



SEGURIDAD

Seguridad: mejore el conocimiento del lugar de trabajo para mantener la seguridad del personal y de los equipos.



Facilidad de servicio y respaldo al cliente

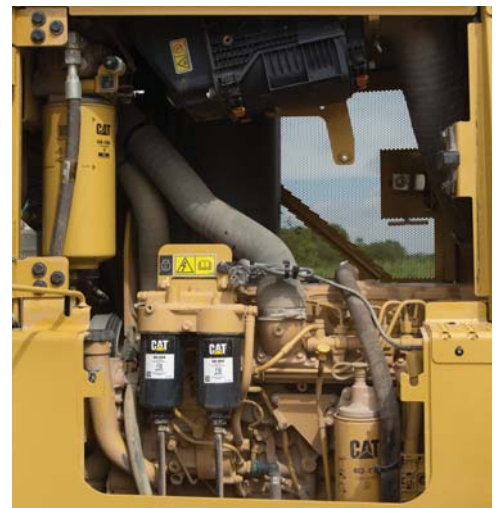
Cuando la disponibilidad cuenta

Facilidad de servicio

El D6N está diseñado para facilitar la reparación y el mantenimiento, de modo que pueda pasar menos tiempo realizando servicio y más tiempo en el trabajo.

Los puntos de servicio se agrupan y las mirillas le permiten inspeccionar los niveles de fluido de un vistazo. Las ubicaciones de los puntos de servicio son los mismos entre los modelos de tractores Cat para ayudarlo a ahorrar aún más tiempo. Los filtros de combustible de alta eficiencia tienen sensores de agua en el combustible para contribuir a la solidez del sistema de combustible.

El condensador del aire acondicionado está ahora montado de forma externa por encima de la ventana trasera de la cabina, sin agregar altura a la máquina. Se aumentó la capacidad de calefacción/ventilación/aire acondicionado, así como el enfriamiento del motor y la capacidad de servicio.



Cat EMServices (servicios de administración de equipos)

Cat EMServices le permite tomar el control de la flota con una solución específica para sus necesidades de administración de equipos. La administración de equipos integral, junto con el conocimiento y la experiencia de su distribuidor Cat, pueden ayudarlo a obtener ganancias que van directo a los resultados finales.

- Mejore la disponibilidad
- Reduzca los costos de posesión y operación.
- Agilice las prácticas de mantenimiento
- Maximice la vida útil del equipo
- Aumente el valor de reventa

Compuesto por cinco niveles de soporte, desde acceso remoto a los datos de los equipos hasta la administración completa y proactiva de la flota, Cat EMServices le permite elegir la cantidad de soporte adecuado para usted.

Reconocido respaldo del distribuidor Cat

Los experimentados distribuidores Cat cuentan con una reputación a nivel global por ofrecer un excelente nivel de ventas y servicio. Cuando necesite realizar reparaciones, los distribuidores Cat y la inigualable red de distribución de Caterpillar le conseguirán rápidamente las piezas correctas que necesita. Maximice la inversión en equipos con un Convenio de Respaldo al Cliente personalizado para satisfacer sus necesidades empresariales. Aproveche los programas de mantenimiento preventivo, como el Servicio Especial de Cadenas (CTS, Custom Track Service), el análisis programado de aceite (S-O-SSM, Scheduled Oil Sampling) y los contratos de mantenimiento garantizados. Los distribuidores Cat pueden capacitar a sus operadores para ayudarlo a multiplicar sus ganancias.

Su distribuidor Cat también puede ayudarlo a maximizar la inversión en equipos con servicios como las piezas Cat Reman* y Cat Certified Rebuild. Las piezas remanufacturadas ofrecen la misma garantía y fiabilidad que las piezas nuevas a una fracción del costo. Una pieza Certified Rebuild proporciona una "segunda vida" a la máquina, ya que incorpora las actualizaciones de ingeniería más recientes, de modo que obtiene una hoja topadora como nueva y una nueva garantía de la máquina. Caterpillar hace todo lo posible para proporcionar a los clientes los costos de posesión y operación más bajos durante la vida útil de la máquina.

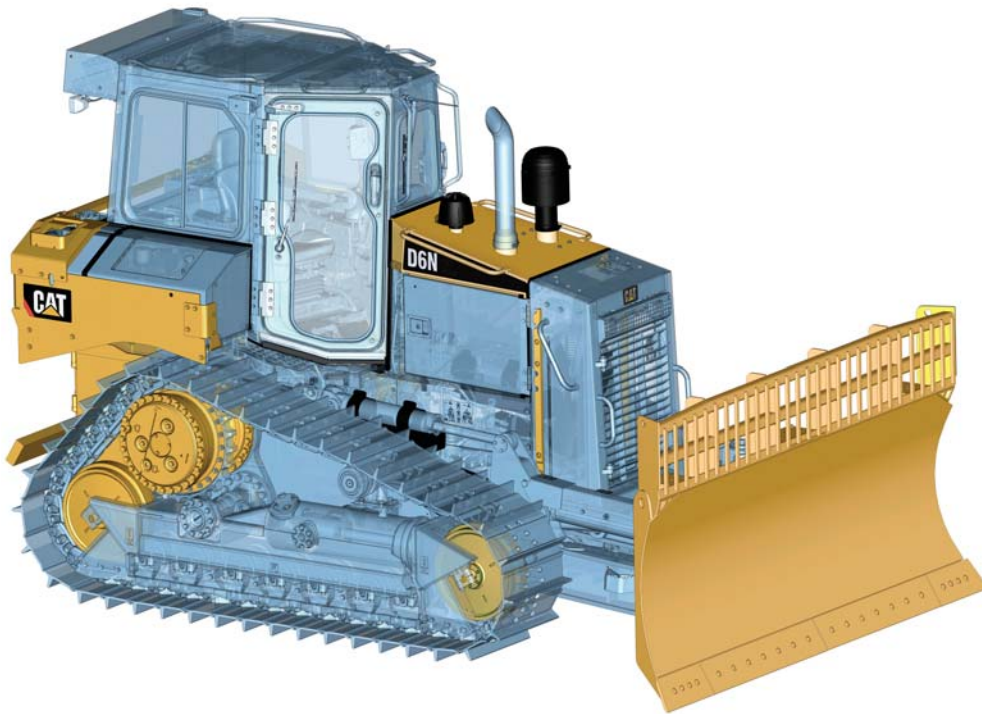
**Comuníquese con su distribuidor Cat para consultar la disponibilidad de Reman.*



Configuraciones especiales

Fabricado especialmente para ofrecer rendimiento

El D6N se puede equipar especialmente desde la fábrica para desempeñarse en las aplicaciones más difíciles.



Configuración del manipulador de basura/relleno sanitario

- Las protecciones, las barras deflectoras y los sellos especializados ayudan a proteger la máquina contra impactos y residuos en suspensión.
- El sistema de enfriamiento del motor está diseñado para entornos de alta suciedad y ofrece fácil acceso para tareas de limpieza.
- Las características de manejo especializado del aire ayudan a proporcionar aire más limpio a la máquina.
- Las hojas para rellenos sanitarios y las zapatas de cadena de orificio central lo ayudan a optimizar el manipulador de basura para el trabajo.

Configuración forestal

- Los protectores contra ramas optativos ayudan a proteger la cabina, la parte superior y los costados de la máquina.
- Las rejillas optativas dan mayor protección contra impactos a todas las ventanas de la cabina y el techo abierto (ISO 8084).
- Las protecciones adicionales ayudan a proteger las estructuras de la máquina contra el impacto de residuos pesados.
- El sistema de enfriamiento está diseñado para entornos de alta suciedad y ofrece fácil acceso para tareas de limpieza.



Especificaciones del Tractor de Cadenas D6N

Motor

Modelo de motor	C7.1 ACERT Cat	
Emisiones	Tier 3/Stage IIIA equivalente y Brasil MAR-1	
Potencia del motor: 2.200 rpm		
SAE J1995 (bruta)	131 kW	176 hp
ISO 14396	129 kW	173 hp
Potencia del motor: 2.200 rpm		
ISO 9249/SAE J1349	118 kW	158 hp
Calibre	105 mm	4,1"
Carrera	135 mm	5,3"
Cilindrada	7,1 L	433,3 pulg ³

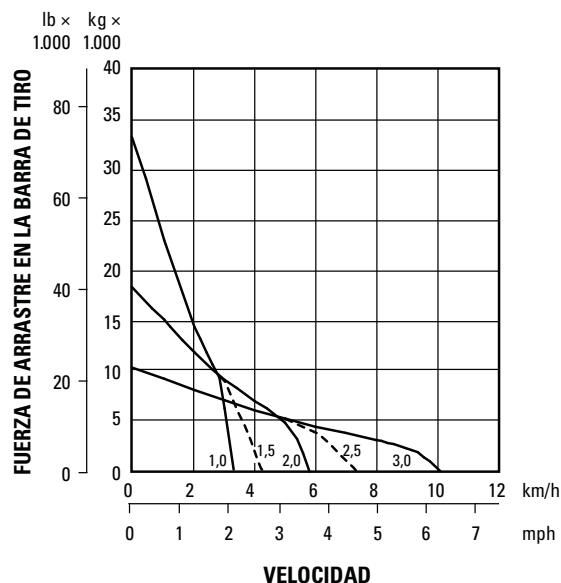
- La potencia neta anunciada es la potencia disponible en el volante cuando el motor está equipado con un ventilador a velocidad máxima, filtro de aire, silenciador y alternador.
- No se requiere reducción de potencia hasta una altitud de 3.000 m (9.840'). Se produce una reducción de potencia automática después de 3.000 m (9.840').

Transmisión

Avance 1.0	3,3 km/h	2,0 mph
Avance 1.5*	4,2 km/h	2,6 mph
Avance 2.0	5,8 km/h	3,6 mph
Avance 2.5*	7,3 km/h	4,5 mph
Avance 3.0	10,1 km/h	6,2 mph
Retroceso 1.0	4,2 km/h	2,6 mph
Retroceso 1.5*	5,2 km/h	3,2 mph
Retroceso 2.0	7,3 km/h	4,5 mph
Retroceso 2.5*	7,3 km/h	4,5 mph
Retroceso 3.0	12,5 km/h	7,7 mph

*Con modalidad de cambios automáticos seleccionada.

Barra de tiro: D6N XL y LGP



KEY

- 1.0: primera marcha
- 1.5: primera marcha, velocidad adicional con el cambio automático conectado
- 2.0: segunda marcha
- 2.5: segunda marcha, velocidad adicional con el cambio automático conectado
- 3.0: tercera marcha

NOTA: La fuerza de arrastre utilizable depende del peso y de la tracción del tractor equipado.

Capacidades de llenado de servicio

Tanque de combustible	299 L	79,0 gal EE.UU.
Sistema de enfriamiento	30 L	12,7 gal EE.UU.
Cárter del motor	15,5 L	4,1 gal EE.UU.
Tren de fuerza	160 L	44,9 gal EE.UU.
Mandos finales (cada uno)	7 L	2,2 gal EE.UU.
Tanque hidráulico	29,5 L	7,8 gal EE.UU.

Especificaciones del Tractor de Cadenas D6N

Pesos

Pesos en orden de trabajo		
D6N XL (VPAT) ⁽¹⁾	17.371 kg	38.296 lb
D6N XL (SU) ⁽¹⁾	17.722 kg	39.070 lb
D6N XL WHA (VPAT) ⁽²⁾	17.036 kg	37.558 lb
D6N XL forestal (VPAT) ⁽³⁾	16.887 kg	37.229 lb
D6N XL forestal (SU) ⁽³⁾	16.782 kg	36.998 lb
D6N LGP (VPAT) ⁽⁴⁾	18.563 kg	40.924 lb
Pesos de embarque		
D6N XL (VPAT) ⁽⁵⁾	16.053 kg	35.390 lb
D6N XL (SU) ⁽⁵⁾	15.785 kg	34.800 lb
D6N LGP (VPAT) ⁽⁶⁾	17.058 kg	37.606 lb

⁽¹⁾El peso en orden de trabajo incluye lubricantes, refrigerante, tanque de combustible lleno, cadena estándar, cabina ROPS, aire acondicionado, controles hidráulicos, hoja, desgarrador y operador.

⁽²⁾El peso en orden de trabajo de la versión WHA (VPAT) incluye lubricantes, refrigerante, tanque de combustible lleno, cadena estándar, cabina ROPS, aire acondicionado, controles hidráulicos, hoja VPAT para relleno sanitario, caja deflectora trasera, mando final con protección, protector de tanque de combustible e hidráulico de servicio pesado, protector de tuberías, protector inferior sellado de servicio pesado, antifiltro y operador.

⁽³⁾El peso en orden de trabajo de la versión forestal (VPAT) incluye lubricantes, refrigerante, tanque de combustible lleno, cadena estándar, cabina ROPS, aire acondicionado, controles hidráulicos, hoja VPAT, barra de tiro, protector de tanque de combustible e hidráulico de servicio pesado, protector de tuberías hidráulicas, protector trasero, protector inferior sellado de servicio pesado, rejilla de servicio pesado, protectores contra ramas, rejilla y operador.

⁽⁴⁾El peso en orden de trabajo de la versión LGP VPAT incluye lubricantes, refrigerante, tanque de combustible lleno, cadena estándar, cabina ROPS, aire acondicionado, controles hidráulicos, hoja, barra de tiro y operador.

⁽⁵⁾El peso de embarque incluye lubricantes, refrigerante, tanque de combustible llenado en un 5 %, cadena estándar, cabina ROPS, desgarrador, aire acondicionado, controles hidráulicos y sin la hoja. (incluye bastidor en C montado en el interior para la hoja VPAT).

⁽⁶⁾El peso de embarque de la versión LGP incluye lubricantes, refrigerante, tanque de combustible llenado en un 5 %, cadena estándar, cabina ROPS, barra de tiro, aire acondicionado, controles hidráulicos y sin la hoja. (incluye bastidor en C para la hoja VPAT).

Tren de rodaje: XL

Tren de rodaje: XL		
Tipo de zapata	Servicio extremo	
Ancho de la zapata	560 mm	22,0"
Altura de la garra	57 mm	2,2"
Zapatillas por lado	40	
Rodillos inferiores por lado	7	
Paso de la cadena	190 mm	7,5"
Espacio libre sobre el suelo	364 mm	14,3"
Entrevía	1.890 mm	74,4"
Longitud de la cadena sobre el suelo	2.587 mm	101,8"
Área de contacto con el suelo	2,9 m ²	4.496 pulg ²
Presión sobre el suelo (ISO 16754)		
Hoja VPAT	58,7 kPa	8,5 lb/pulg ²
Hoja SU	59,9 kPa	8,6 lb/pulg ²

Tren de rodaje: LGP

Tren de rodaje: LGP		
Tipo de zapata	Servicio moderado	
Ancho de la zapata	840 mm	33,1"
Altura de la garra	66 mm	2,6"
Zapatillas por lado	46	
Rodillos inferiores por lado	8	
Paso de la cadena	190 mm	7,5"
Espacio libre sobre el suelo	444 mm	17,5"
Entrevía	2.160 mm	85,0"
Longitud de la cadena sobre el suelo	3.113 mm	122,6"
Área de contacto con el suelo	5,23 m ²	8.107 pulg ²
Presión sobre el suelo (ISO 16754)		
Hoja VPAT	34,8 kPa	5,0 lb/pulg ²

Hojas

SU XL: capacidad	4,28 m ³	5,6 yd ³
SU XL: ancho	3.154 mm	124,2"
VPAT XL: capacidad	3,31 m ³	4,3 yd ³
VPAT XL: ancho	3.272 mm	128,8"
VPAT XL WH: capacidad	6,4 m ³	4,3 yd ³
VPAT XL WH: ancho	3.272 mm	128,8"
VPAT LGP: capacidad	3,87 m ³	5,1 yd ³
VPAT LGP: ancho	4.082 mm	160,7"

- Las capacidades de las hojas se miden de acuerdo con SAE J/ISO 9246.
- Los anchos de la hoja se miden en las cantoneras.

Especificaciones del Tractor de Cadenas D6N

Desgarradores

Tipo	En paralelogramo fijo	
Cantidad de portavástagos	3, vástagos múltiples, XL	
Ancho total de la viga	2.202 mm	86,7"
Peso con vástagos estándar	1.400 kg	3.444 lb
Penetración máxima	475 mm	14,0"
Fuerza máxima de penetración	52 kN	11.600 lbf
Fuerza de dislocación	125,8 kN	28.280 lbf

Controles hidráulicos

Tipo de bomba: implementos	Pistón de desplazamiento variable	
Capacidad de la bomba a velocidad nominal de 2.200 rpm	6.900 kPa	1.001 lb/pulg ²
Rendimiento de la bomba	135 L/min	35,7 gal EE.UU./min
Tipo de bomba: dirección	Pistón de desplazamiento variable	
Capacidad de la bomba a velocidad nominal de 2.200 rpm	42.000 kPa	6.092 lb/pulg ²
Rendimiento de la bomba	118 L/min	31,2 gal EE.UU./min
Flujo de cilindro de levantamiento del tractor topador	132 L/min	34,9 gal EE.UU./min
Flujo del cilindro de inclinación del tractor topador	100 L/min	26,4 gal EE.UU./min
Flujo del cilindro del desgarrador	125 L/min	33,0 gal EE.UU./min
Presiones de operación máximas		
Cilindro de levantamiento del tractor topador	26.500 kPa	3.843 lb/pulg ²
Cilindro de inclinación del tractor topador	23.500 kPa	3.408 lb/pulg ²
Cilindro de levantamiento del desgarrador	35.000 kPa	5.076 lb/pulg ²
Dirección	45.000 kPa	6.527 lb/pulg ²
Válvula de alivio principal		
Ajuste de presión (sin VPAT)	21.800 kPa	3.162 lb/pulg ²
Ajuste de presión (VPAT)	23.400 kPa	3.394 lb/pulg ²

Normas

ROPS/FOPS	La ROPS (Roll Over Protection Structure, Estructura de Protección en Caso de Vuelcos) que proporciona Caterpillar cumple con los criterios de la norma ISO 3471:2008; la FOPS (Falling Object Protective Structure, Estructura de Protección Contra la Caída de Objetos) cumple con los criterios de la norma ISO 3449:2005 Level II
Frenos	Los frenos cumplen con la norma ISO 10265:2008
Cabina	Cumple con las normas correspondientes según se indica a continuación

INSONORIZACIÓN

- El nivel Leq (nivel de presión acústica equivalente) de exposición al ruido por parte del operador, medido de acuerdo con los procedimientos de ciclo de trabajo especificados en la norma "SAE J1166 FEB2008", es de 81 dB(A) para la cabina proporcionada por Caterpillar, cuando se ha instalado correctamente, se le han hecho las tareas de mantenimiento correspondientes y se prueba con las puertas y ventanas cerradas.
- Es posible que se requiera protección para los oídos si se trabaja con una cabina y una estación del operador abiertas (cuando no se han realizado los procedimientos de mantenimiento correctamente o cuando se opera con las puertas y ventanas abiertas) durante períodos prolongados o en ambientes con altos niveles de ruido.
- El nivel declarado de potencia acústica exterior es de 110 dB(A) cuando el valor se mide según los procedimientos de prueba dinámica y las condiciones especificadas en la norma "ISO 6395:2008".

ESTÁNDAR

- El nivel Leq (nivel de presión acústica equivalente) de exposición al ruido por parte del operador, medido de acuerdo con los procedimientos de ciclo de trabajo especificados en las normas "SAE J1166 FEB2008", es de 82 dB(A) para la cabina proporcionada por Caterpillar, cuando se ha instalado correctamente, se le han hecho las tareas de mantenimiento correspondientes y se prueba con las puertas y ventanas cerradas.
- Es posible que se requiera protección para los oídos si se trabaja con una cabina y una estación del operador abiertas (cuando no se han realizado los procedimientos de mantenimiento correctamente o cuando se opera con las puertas y ventanas abiertas) durante períodos prolongados o en ambientes con altos niveles de ruido.
- El nivel declarado de potencia acústica exterior es de 113 dB(A) cuando el valor se mide según los procedimientos de prueba dinámica y las condiciones especificadas en la norma "ISO 6395:2008".

Tractores topadores

Hoja	SU XL		VPAT XL		VPAT LGP		VPAT XL WH	
Capacidad	4,28 m ³	5,6 yd ³	3,31 m ³	4,3 yd ³	3,87 m ³	5,1 yd ³	6,4 m ³	8,37 yd ³
Ancho	3.154 mm	124,2"	3.272 mm	128,8"	4.082 mm	160,7"	3.272 mm	128,8"
Altura	1.238 mm	48,7"	1.195 mm	47,0"	1.256 mm	49,4"	1.702 mm	67,0"
Profundidad de excavación	473 mm	18,6 pulg	485 mm	19,1"	555 mm	21,9"	485 mm	19,1"
Espacio libre sobre el suelo	1.076 mm	42,4"	1.002 mm	39,4"	995 mm	39,2"	1.002 mm	39,4"
Inclinación máxima	665 mm	26,2"	483 mm	19,0"	590 mm	23,2"	483 mm	19,0"
Peso ⁽¹⁾	1.957 kg	4.349 lb	2.426 kg	5.391 lb	2.852 kg	6.338 lb	2.575 kg	5.722 lb

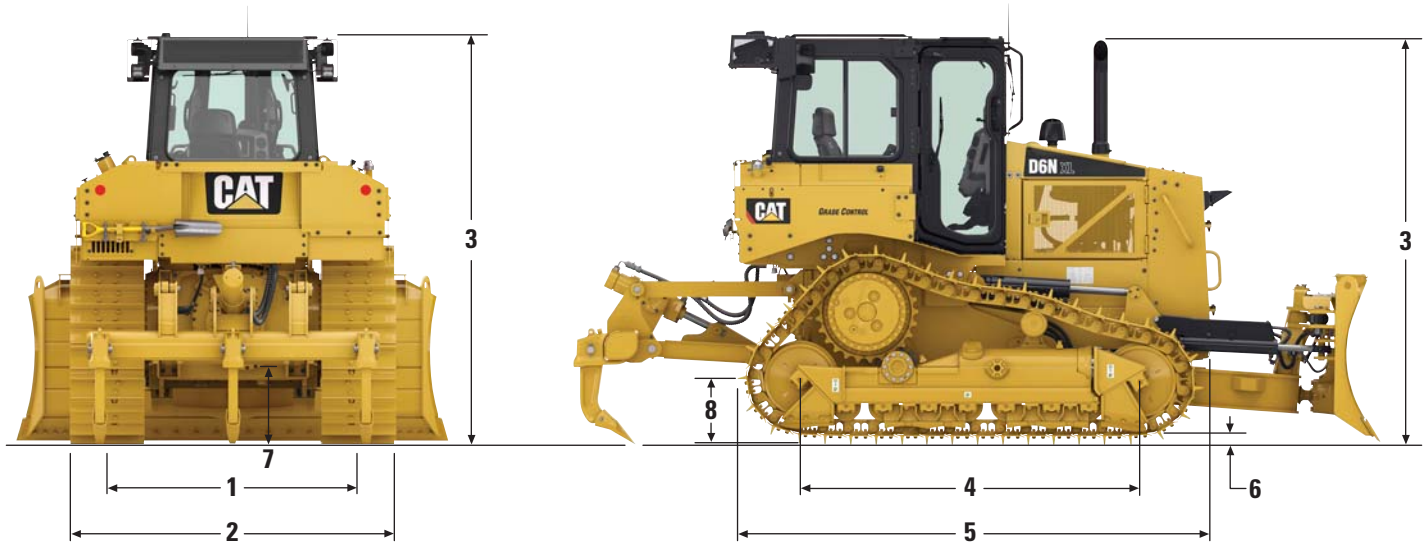
⁽¹⁾No incluye controles hidráulicos, pero incluye brazo de empuje/bastidor en C, muñones, refuerzo/cilindro de inclinación de la hoja (SU XL) y cilindros de ángulo/inclinación (VPAT).

*La profundidad de excavación y el espacio libre sobre el suelo se miden desde la cadena en el suelo; no incluye la altura de la punta de la garras de la cadena.

Especificaciones del Tractor de Cadenas D6N

Dimensiones

Todas las dimensiones son aproximadas.



	XL		LGP	
1 Calibre del tractor	1.890 mm	74,4"	2.160 mm	85,0"
2 Ancho del tractor:				
Sobre los muñones	2.640 mm	103,9 pulg	N/D	
Sin muñones (ancho de zapatas estándar)	2.450 mm	96,5"	3.000 mm	118,1"
Zapatas estándar con hoja VPAT completamente angulada	2.972 mm	117,0"	3.706 mm	145,9"
3 Altura de la máquina desde la punta de la garra				
Tubo de escape vertical	3.042 mm	119,8 "	3.122 mm	122,9"
ROPS	3.055 mm	119,7 pulg	3.135 mm	123,8 pulg
4 Longitud de la cadena sobre el suelo	2.587 mm	101,9"	3.092 mm	121,7"
5 Longitud del tractor básico:				
Cabina (sin VPAT)	3.766 mm	148,3"	N/D	
Cabina (VPAT)	3.696 mm	145,5"	4.027 mm	158,5"
Con los siguientes accesorios, agregue:				
SU: hoja	1.170 mm	46,1"	N/D	
VPAT: hoja (recta)	1.195 mm	47,0"	1.250 mm	49,2"
VPAT: hoja (en ángulo de 25 grados)	1.815 mm	71,5"	2.060 mm	81,1"
Barra de tiro trasera	184 mm	7,2"	100 mm	3,9"
Desgarrador de vástagos múltiples (punta en la línea a nivel del suelo)	1.230 mm	48,4"	1.140 mm	44,9"
6 Altura de la barra de la garra	57 mm	2,2"	66 mm	2,6"
7 Espacio libre sobre el suelo	364 mm	14,3"	444 mm	17,5"
8 Altura de la barra de tiro (punta de la garra hasta el centro de la horquilla)	614 mm	24,2"	703 mm	27,7"

Equipo estándar

El equipo estándar puede variar. Consulte con su distribuidor Cat para obtener más detalles.

TREN DE FUERZA

- Motor Diésel C7.1 ACERT Cat: cumple las normas de emisiones equivalentes a Tier 3/ Stage IIIA y Brasil MAR-1
- Capacidad de funcionamiento a una altitud de 3.000 m (9.840') sin reducción de potencia
- Módulo de control electrónico ADEM A4
- Módulo de control electrónico A5
- Filtro de aire, antefiltro con expulsor de polvo o antefiltro del sistema de admisión de aire debajo del capó
- Filtro de aire con indicador electrónico de servicio
- Sistema de enfriamiento con placa de barra de aluminio (radiador, enfriador de aceite del tren de fuerza, ATAAC [Air-To-Air Aftercooler, Posenfriador aire a aire], enfriador de aceite hidráulico)
- Refrigerante de larga duración
- Ventilador del radiador (tipo soplador) de mando directo
- Dirección diferencial controlada electrónicamente
- Bomba de cebado de combustible eléctrica
- Filtro de combustible primario y filtros de combustible dobles secundarios
- Transmisión, velocidades de servotransmisión 3A/3R, controladas electrónicamente
- Convertidor de par
- Freno de estacionamiento electrónico
- Mandos finales de 3 engranajes planetarios de reducción simple
- Silenciador con tubo de escape vertical a inglete
- Turbocompresor de válvula de descarga de los gases de escape
- Separador de agua con indicador del sensor de agua en el combustible
- Drenajes ecológicos
- 5F/5R optativo, selección bidireccional de marchas, descenso automático

TREN DE RODAJE

- Tren de rodaje sellado y lubricado de servicio pesado (XL/LGP) o tren de rodaje SystemOne
 - XL: 40 secciones
 - LGP: 46 secciones
- Dos (2) rodillos superiores sellados y lubricados de servicio pesado (XL/LGP)
- Rodillos inferiores (siete [7] XL y ocho [8] LGP) y ruedas locas de lubricación permanente
- Zapatas de cadena para servicio moderado de garra única (servicio moderado o servicio extremo)
 - XL: 560/600 mm (22/24")
 - LGP: 840/865 mm (33/34")
- Segmentos de aro de la rueda motriz reemplazables

SISTEMA HIDRÁULICO

- Sistema hidráulico del implemento controlado por piloto hidráulico para SU/VPAT
- Sistema hidráulico del implemento controlado de forma electrohidráulica con función de hoja estable, tres (3) válvulas o cuatro (4) válvulas para VPAT
- Sistema hidráulico del implemento con detección de carga
- Cilindro de levantamiento (2): configuración común de SU
- Cilindro de levantamiento (2), cilindro de ángulo (2) y cilindro de inclinación (1): configuraciones comunes de la hoja VPAT

SISTEMA ELÉCTRICO

- Alarma de retroceso
- Bocina, advertencia de avance
- Auxiliar de arranque con bujía
- Motor de arranque de 24 V
- Dos (2) baterías que no requieren mantenimiento de 12 V (sistema de 24 V)
- Convertidor de 12 V, 10 A con una (1) salida
- Conector de diagnóstico
- Alternador sin escobillas de 95 A (24 V)

ENTORNO DEL OPERADOR

- Estructura de cabina cerrada con ROPS/FOPS integrada
- Sistema de enfriamiento/calefacción integral con condensador montado en el exterior
- Posabrazos ajustable
- Asiento suspendido orientado a 15°
- Cinturón de seguridad retráctil de 76 mm (3") (se incluye en el asiento)
- Indicación en pantalla para el cinturón de seguridad
- Posavasos
- Gancho para ropa
- Dos tomacorrientes de 12 V
- Pedal decelerador suspendido
- Freno de servicio suspendido
- Control de la dirección diferencial con timón de giro sencillo y selección de velocidad con botón suave al tacto
- Posapiés para trabajar en pendientes
- Interruptor del acelerador, interruptor giratorio electrónico

- Pantalla
 - Temperatura del refrigerante del motor
 - Temperatura del aceite del convertidor de par
 - Temperatura del aceite hidráulico
 - Nivel de combustible
 - RPM del motor/medidor de velocidad con pantalla LCD para selección de marcha
- Pantalla: luces de advertencia
 - Indicador de servicio del filtro de aire del motor
 - Indicador de servicio del sensor de agua en el combustible
 - Indicador de nivel de combustible bajo
 - Indicador de acción
 - Indicador de carga de la batería
 - Indicador de servicio del filtro del aceite de la transmisión
 - Indicador de servicio del filtro del aceite hidráulico
 - Indicador de baja presión del aceite de motor
 - Indicación de correa con pantalla G7P/CIC3

PRODUCTOS TECNOLÓGICOS

- Cat GRADE con Slope Assist
- Product Link, GSM o satelital

OTRO EQUIPO OBLIGATORIO

- Recintos del lado del motor (perforados y trabables)
- Capó del motor, firme
- Protectores, inferiores, básicos o de servicio pesado
- Parrilla del radiador, con persianas, bisagras, básica o de servicio pesado
- Dispositivo de tiro delantero
- Protección contra vandalismo: candados para el compartimiento de la batería y el drenaje de combustible
- Orificios de muestreo
 - Aceite del motor (se incluye en el motor)
 - Aceite hidráulico (se incluye en la configuración hidráulica)
 - Refrigerante del motor (se incluye en el motor)

INSTRUCCIONES

- Manual de piezas
- Manual de Operación y Mantenimiento

Equipo optativo del D6N

Equipo optativo

El equipo optativo puede variar. Consulte con su distribuidor Cat para obtener más detalles.

- Tractor D6N XL, SU
- Tractor D6N XL, VPAT
- Tractor D6N LGP, VPAT
- Protectores contra ramas con rejilla superior, cabina
- Rejillas, traseras/en puertas/laterales, cabina
- Rejilla de limpieza con arena
- Auxiliar de arranque con éter
- Calentador, refrigerante del motor
- Protector, trasero, transmisión
- Diente: desgarrador, recto o curvo
- Espejo retrovisor
- Sellos y protectores adicionales para mucha suciedad y WHA
- Sistema de cambio de aceite de alta velocidad
- ARO instalada en fábrica seleccionable

Accesorios obligatorios del D6N

Accesorios obligatorios

Seleccione uno de cada grupo. Los equipos obligatorios y optativos pueden variar. Consulte a su distribuidor Cat para obtener información específica.

PRODUCTOS TECNOLÓGICOS

- Sin Product Link
- Product Link, satelital, PL631
- Product Link, doble, PLE641 + PL631

SISTEMA HIDRÁULICO

- Dos (2) válvulas, piloto, SU
- Tres (3) válvulas, piloto, SU
- Tres (3) válvulas, piloto, VPAT
- Cuatro (4) válvulas, piloto, VPAT
- Tres (3) válvulas, E/H, VPAT, XL
- Cuatro (4) válvulas, E/H, VPAT, XL
- Tres (3) válvulas, E/H, VPAT, LGP
- Cuatro (4) válvulas, E/H, VPAT, LGP

SISTEMA ELÉCTRICO

- Batería
 - Batería, básica
 - Batería, servicio pesado

ILUMINACIÓN

- SU o VPAT
 - Luces, cuatro (4)
 - Luces, seis (6)
 - Luces, seis (6), LED
 - Luces, ocho (8), protectores contra ramas

TREN DE FUERZA

- hidráulica
 - Ventilador básico
 - Ventilador del expulsor
- Polea del ventilador
 - Polea del ventilador, básica
 - Polea del ventilador, configuración de manipulación de basura
- Antefiltro
 - Antefiltro, básico
 - Antefiltro, turbina
- Mando final
 - Mando final, XL o LGP
 - Mando final, XL o LGP, con protectores de sello

PROTECTORES

- Recinto del motor básico
- Recinto del motor perforado
- Protectores en la parte inferior
 - Protectores en la parte inferior
 - Protector, inferior, servicio pesado, sellado
 - Protector, inferior, VPAT
 - Protector, inferior, servicio pesado, sellado

PARRILLA, RADIADOR

- Parrilla, radiador, SU o VPAT
- Parrilla, radiador, servicio pesado, SU o VPAT

ENTORNO DEL OPERADOR

- Asiento
 - Asiento de tela: asiento con suspensión neumática, indicación de cinturón de seguridad
 - Asiento Deluxe: asiento con suspensión neumática, con calefacción y ventilación, indicación de cinturón de seguridad

LUBRICANTE

- Lubricante
- Lubricante, temperatura ambiente alta

TREN DE RODAJE

- Servicio pesado, XL, sin guía
- Servicio pesado, XL, guía central
- Servicio pesado, XL, desperdicios, sin guía
- Servicio pesado, XL, servicio moderado, guías delanteras/traseras
- Servicio pesado, XL, guías completas de servicio extremo
- SystemOne, XL, guías delanteras/traseras
- SystemOne, XL, guías completas
- Servicio pesado, LGP, guía central
- Servicio pesado, LGP, desperdicios, guía central
- Servicio pesado, LGP, guías completas de servicio extremo
- SystemOne, LGP, guías delanteras/traseras
- SystemOne, LGP, guías completas

(continúa en la siguiente página)

Accesorios obligatorios (continuación)

Seleccione uno de cada grupo. Los equipos obligatorios y optativos pueden variar. Consulte a su distribuidor Cat para obtener información específica.

PARES DE CADENAS

- XL: 40 secciones
 - 560 mm (22"), servicio moderado, servicio pesado
 - 560 mm (22"), servicio extremo, servicio pesado
 - 600 mm (24"), servicio moderado, servicio pesado
 - 600 mm (24"), servicio extremo, servicio pesado
 - 600 mm (24"), servicio extremo, orificio central, servicio pesado
 - 610 mm (24"), servicio extremo, SystemOne
- LGP: 46 secciones
 - 840 mm (33"), servicio extremo, servicio pesado
 - 840 mm (33"), servicio extremo, orificio central, servicio pesado
 - 840 mm (33"), autolimpieza, servicio pesado
 - 840 mm (33"), servicio extremo, SystemOne

IMPLEMENTOS TRASEROS

- Sin accesorio trasero
- Desgarrador de vástagos múltiples
- Barra de tiro rígida
- Barra deflectora, trasera

ACCESORIOS OPTATIVOS

- Tren de fuerza
 - Auxiliar de arranque con éter
 - Calentador, refrigerante del motor
- Protectores
 - Protectores: estructuras
 - Protectores contra ramas, SU o VPAT
 - Protector, trasero, transmisión
 - Grupo de protector, XL o LGP, servicio pesado, VPAT
 - Protección del núcleo del radiador, chorro de arena
 - Protector: tanque de combustible
 - Protector del tanque de combustible
 - Protector, tanque de combustible, servicio pesado
 - Protectores: estación del operador
 - Rejillas, puerta
 - Rejillas, laterales
 - Rejilla trasera

TRACTOR TOPADOR

- Paquetes del tractor topador
 - SU XL
 - SU XL, con protección
- Hojas
 - SU XL
 - SU XL, relleno sanitario
 - VPAT ARO XL
 - VPAT XL, relleno sanitario
 - VPAT ARO LGP
 - VPAT LGP, plegable
 - VPAT LGP, relleno sanitario
- Vástagos del desgarrador
 - Vástagos, rectos, múltiples
 - Vástagos, curvos, múltiples
- Características de la aplicación específica
 - Paquete Slope Assist
 - Paquete de ARO y Slope Assist
 - Insonorización
 - Grupo de espejo: trasero
 - Paquete de protección forestal, XL SU o XL VPAT
 - Configuración de eliminación, SU o VPAT
 - Cambio de aceite, alta velocidad, SU o VPAT
 - Juego: grupo de montaje del soporte de palas



Para obtener información más completa sobre los productos Cat, los servicios del distribuidor y las soluciones de la industria, visítenos en www.cat.com

© 2017 Caterpillar

Todos los derechos reservados

Los materiales y las especificaciones están sujetos a cambios sin previo aviso. Las máquinas que aparecen en las fotografías pueden incluir equipo optativo. Consulte con su distribuidor Cat para conocer las opciones disponibles.

CAT, CATERPILLAR, SAFETY.CAT.COM, sus respectivos logotipos, el color "Caterpillar Yellow" y la imagen comercial de "Power Edge", así como la identidad corporativa y de producto utilizadas en la presente, son marcas registradas de Caterpillar y no pueden utilizarse sin autorización.

VisionLink es una marca registrada de Trimble Navigation Limited, registrada en los Estados Unidos y en otros países.

ASHQ8000-01 (06-2017)
Reemplaza al ASHQ8000
(LACD)

